

# CCL Klamry zaciskowe / zaciski kablowe

do szyn montażowych C C30



Zaciski kablowe charakteryzują się dużym zakresem mocowania i dużą elastycznością. Idealnie nadają się do odciążenia kabli na szynie profilowej C o wymiarach otworu 16 - 17 mm. Przy okazji oferując elastyczne zakresy mocowania od 6 mm do 64 mm. Uchwyt mocujący jest zabezpieczony mechanizmem blokującym i nie może wysunąć się z zacisku kablowego.

Dostępne również: zestawy składające się z zacisku ekranu EMC LFC i pasującego zacisku kablowego CCL.

RoHS  
compliant



## Specyfikacja

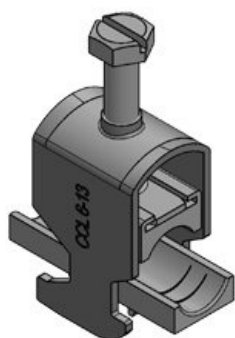
<b>Materiał</b>	Stal, ocynkowana galwanicznie
<b>Właściwości</b>	odporny na wibracje
<b>Opcje montażu</b>	Mocowanie

## Zalety i korzyści

- Łatwy montaż bez użycia narzędzi
- Montaż oszczędzający miejsce
- Do montażu na wszystkich popularnych szynach C30 z otworami o wymiarach 16 - 17 mm

## Rodzaje i rozmiary produktów

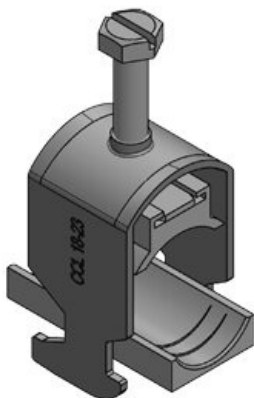
CCL 6-13



Numer części	<b>32000</b>	Zakres	<b>1 x 6 - 13</b>
EAN	<b>4251269323</b>	mocowania	<b>mm</b>
	<b>577</b>		
Opak.	<b>25</b>		
Długość	<b>24 mm</b>		
Szerokość	<b>19 mm</b>		
Wysokość	<b>31 mm</b>		
Wysokość montażu	<b>51 mm</b>		

**CCL 12-19**

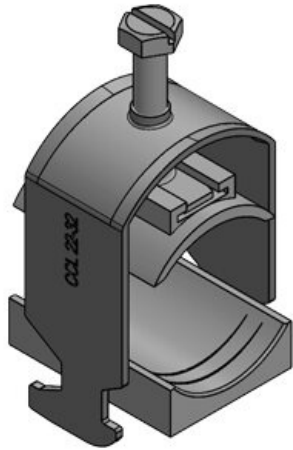
Numer części	<b>32001</b>	Zakres	<b>1 x 12 - 19</b>
EAN	<b>4251269323</b>	mocowania	<b>mm</b>
	<b>584</b>		
Opak.	<b>25</b>		
Długość	<b>24 mm</b>		
Szerokość	<b>22 mm</b>		
Wysokość	<b>36 mm</b>		
Wysokość	<b>56,7 mm</b>		
montażu			

**CCL 18-23**

Numer części	<b>32002</b>	Zakres	<b>1 x 18 - 23</b>
EAN	<b>4251269323</b>	mocowania	<b>mm</b>
	<b>591</b>		
Opak.	<b>25</b>		
Długość	<b>24 mm</b>		
Szerokość	<b>26 mm</b>		
Wysokość	<b>38 mm</b>		
Wysokość	<b>62 mm</b>		
montażu			

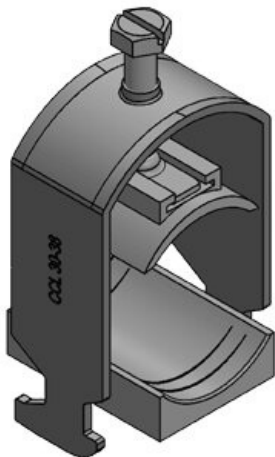
CCL 22-32

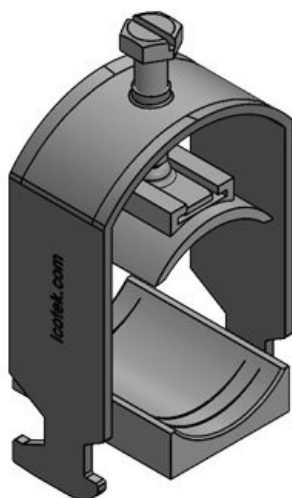
Numer części	<b>32003</b>	Zakres	<b>1 x 22 - 32</b>
EAN	<b>4251269323</b>	mocowania	<b>mm</b>
	<b>607</b>		
Opak.	<b>25</b>		
Długość	<b>24 mm</b>		
Szerokość	<b>38 mm</b>		
Wysokość	<b>52 mm</b>		
Wysokość	<b>72 mm</b>		
montażu			



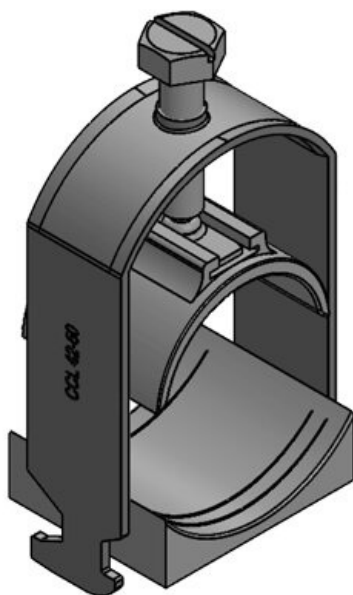
CCL 30-38

Numer części	<b>32004</b>	Zakres	<b>1 x 30 - 38</b>
EAN	<b>4251269323</b>	mocowania	<b>mm</b>
	<b>614</b>		
Opak.	<b>25</b>		
Długość	<b>24 mm</b>		
Szerokość	<b>44 mm</b>		
Wysokość	<b>62 mm</b>		
Wysokość	<b>78 mm</b>		
montażu			





Numer części	<b>32005</b>	Zakres	<b>1 x 38 - 42</b>
EAN	<b>4251269323</b>	mocowania	<b>mm</b>
	<b>621</b>		
Opak.	<b>25</b>		
Długość	<b>24 mm</b>		
Szerokość	<b>48 mm</b>		
Wysokość	<b>67 mm</b>		
Wysokość	<b>82 mm</b>		
montażu			



Numer części	<b>32006</b>	Zakres	<b>1 x 42 - 50</b>
EAN	<b>4251269323</b>	mocowania	<b>mm</b>
	<b>638</b>		
Opak.	<b>25</b>		
Długość	<b>24 mm</b>		
Szerokość	<b>55 mm</b>		
Wysokość	<b>83 mm</b>		
Wysokość	<b>101 mm</b>		
montażu			

Numer części	<b>32007</b>	Zakres	<b>1 x 50 - 64</b>
EAN	<b>4251269323</b>	mocowania	<b>mm</b>
	<b>645</b>		
Opak.	<b>25</b>		
Długość	<b>24 mm</b>		
Szerokość	<b>69 mm</b>		
Wysokość	<b>98 mm</b>		
Wysokość montażu	<b>116 mm</b>		

